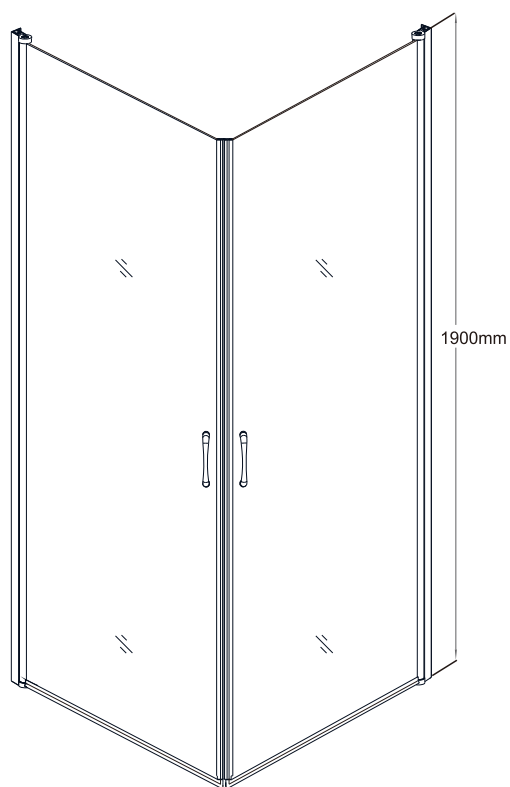
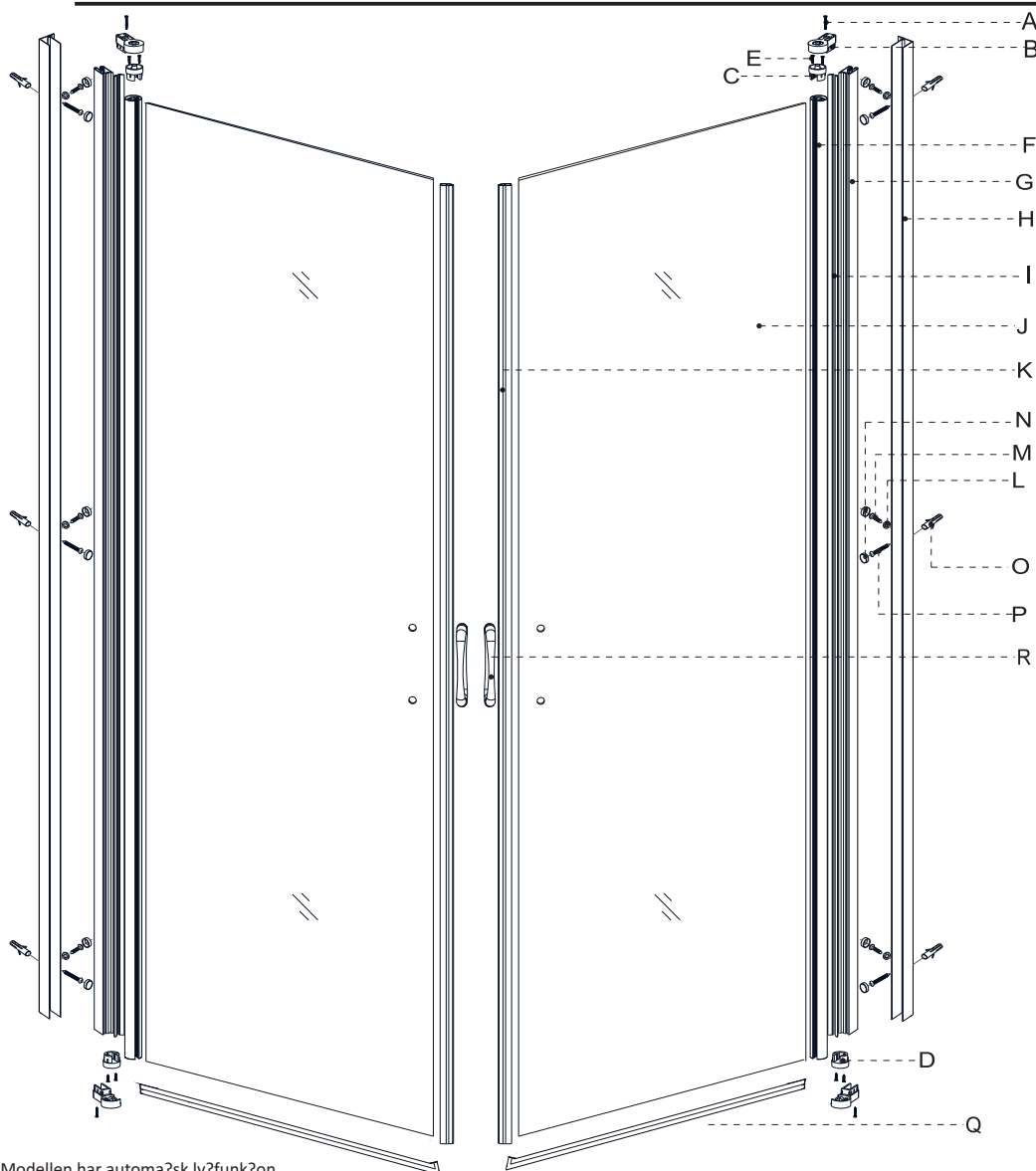
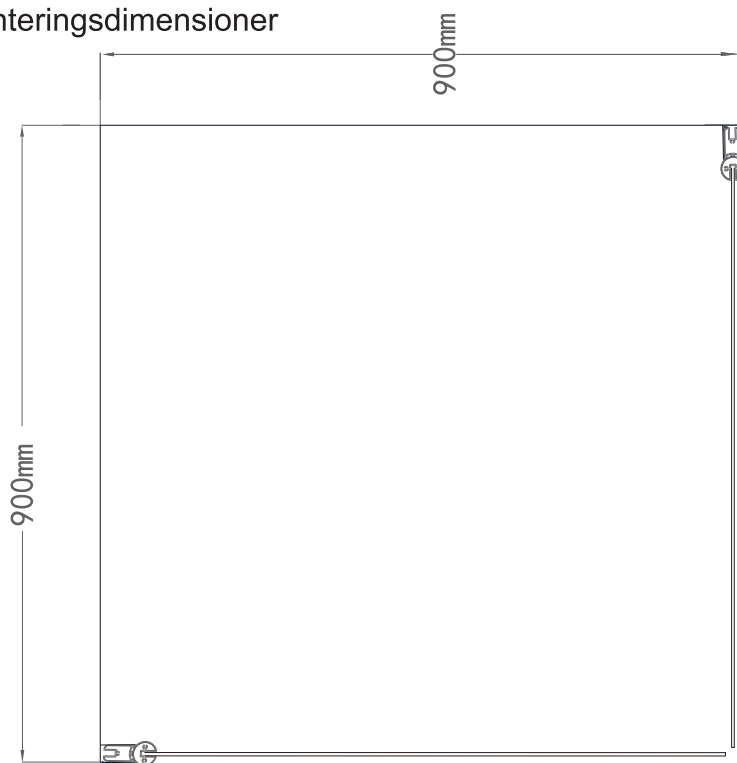


MONTERINGSANVISNING ALAJÄRVI RAKT DUSCHHÖRN



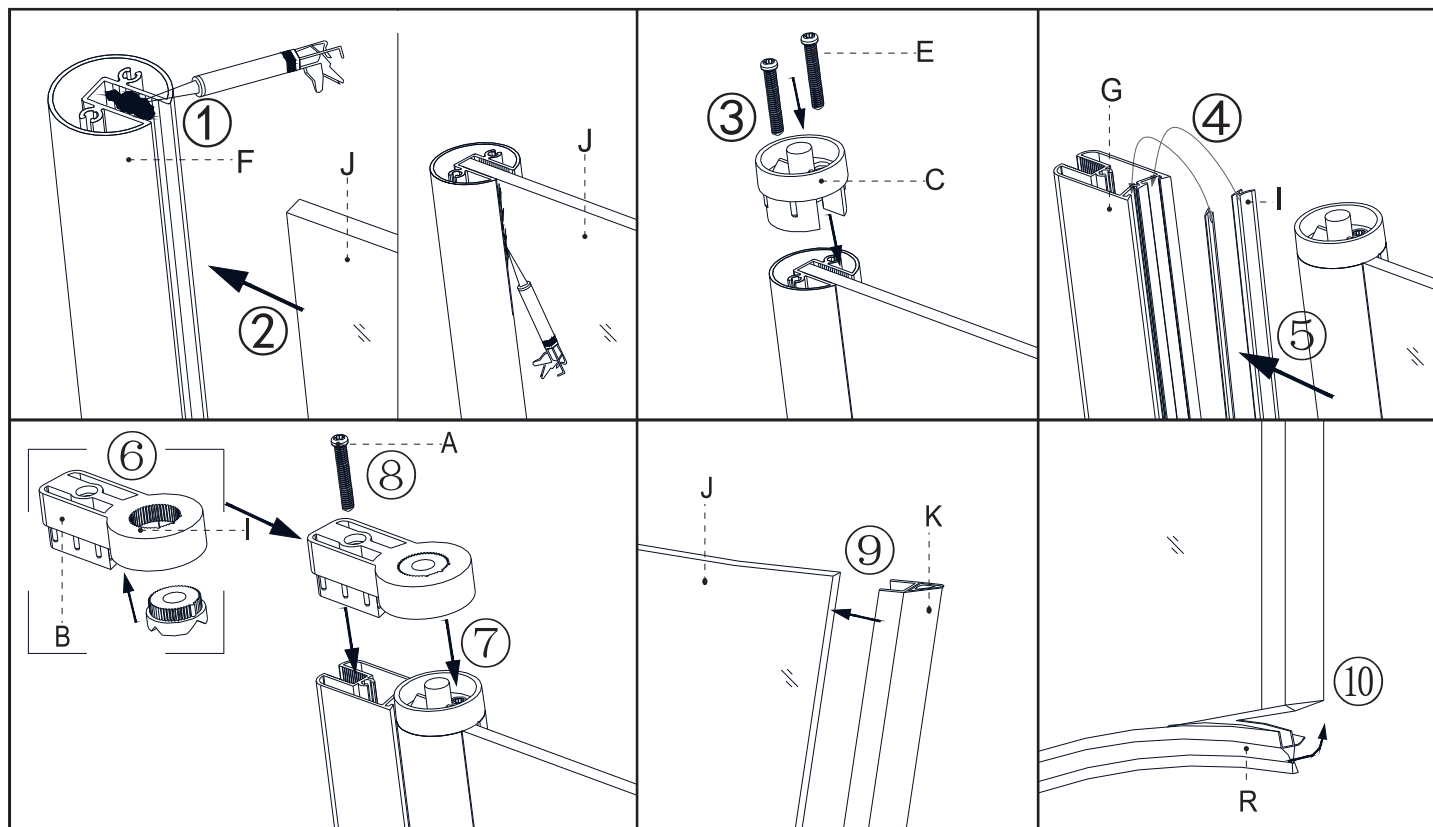
Monteringsdimensioner



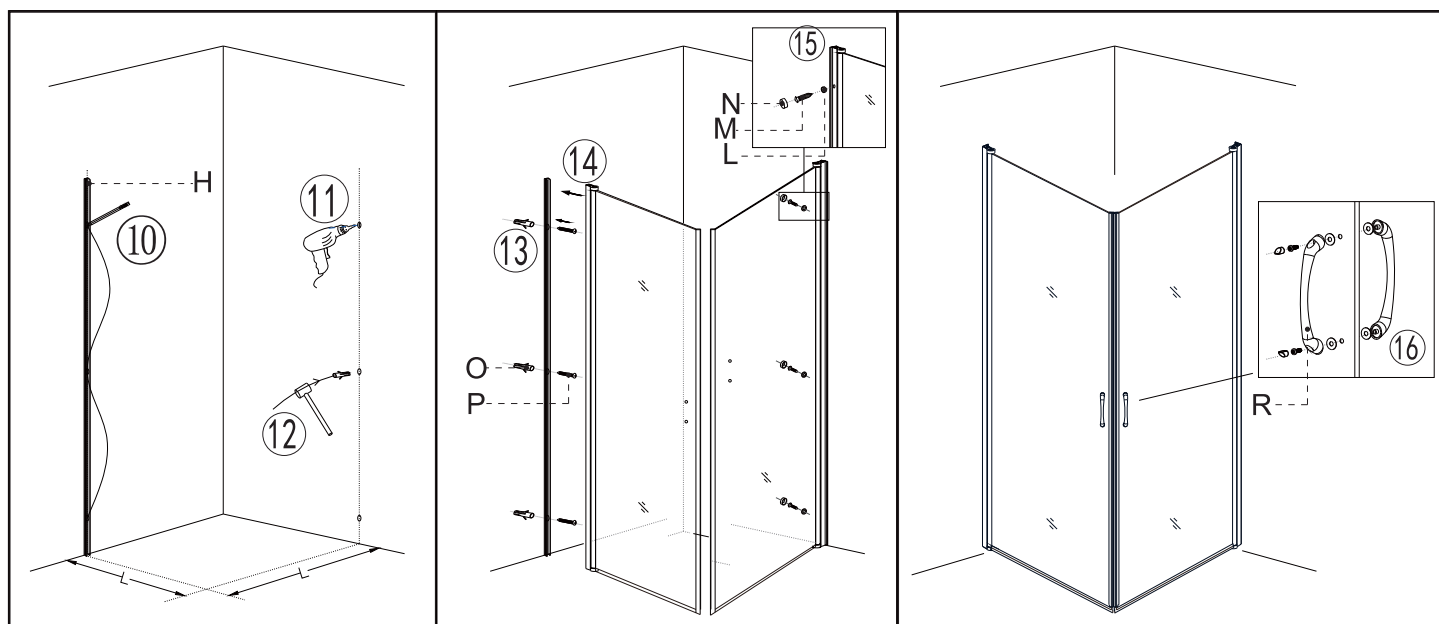
A		4 Pcs Screw(ST4 *30)
B		2 Pcs Plastic spindle-1
C		2 Pcs Plastic spindle-3
E		8 Pcs Screw(ST4 *20)
G		2 Pcs Aluminium.frame-2
I		4 Pcs Sealing strips
K		2 Pcs Magnetic strap
M		16 Pcs Fixed screw(ST4 *12)
O		10 Pcs Plastic stuffing
Q		2 Pcs Waterproof seal

Modellen har automa?sk ly?funk?on.
Ly?h?iden ?r 5 mm

MONTERINGSANVISNING ALAJÄRVI RAKT DUSCHHÖRN



Om delarna visade i punkt 1 - 8 är förmonterade kan ni gå direkt vidare till punkt 9.



Kontrollera monteringsdimensionerna på sida 1 innan ni borrar och monterar fast väggprofilerna.

Montera ihop duschväggerna med väggprofilen som visat på bilden.

Montera handtagen.

■ Använd rengöringsmedel som är anpassade till ytan som ska rengöras.

■ Profilen kan, om nödvändigt, smörjas med silikonbaserat smörjmedel.